

**КАРТОФЕЛЕВЫКАПЫВАТЕЛИ
ВИБРАЦИОННО-ГРОХОТНЫЕ**

02.01.01, 02.01.02, 02.01.03, 02.01.04

Forza®



УВАЖАЕМЫЙ ПОКУПАТЕЛЬ!

Благодарим Вас за приобретение нашего картофелевыкапывателя. При покупке изделия проверьте его на отсутствие механических повреждений, наличия полной комплектности, а также наличие и правильность оформления гарантийного талона.

Руководство содержит информацию об эксплуатации и техническом обслуживании картофелевыкапывателя FORZA.

Несоблюдение инструкций может привести к травме или повреждению оборудования.

В случае возникновения сложностей или вопросов, связанных с эксплуатацией картофелевыкапывателя, обращайтесь в специализированный сервисный центр. При правильном обращении картофелевыкапыватель будет надежно служить вам долгое время. Внимательно прочтите руководство пользователя перед использованием картофелевыкапывателя.

1. ОБЩИЕ СВЕДЕНИЯ

Картофелевыкапыватель предназначен для механизированного выкапывания клубней картофеля из земли и укладывания на поверхность для дальнейшего сбора. А так же можно выкапывать лук, свеклу и др.

Картофелевыкапыватель предназначен для работы на легких и средних почвах при влажности не более 27% и засоренности камнями до 8-9 т/га, при твердости почвы до 20 кг/см.кв.

При покупке убедитесь в полной комплектности картофелевыкапывателя согласно настоящему руководству.

При сборке изделия надежно закрепите все резьбовые соединения.

При эксплуатации изделия старайтесь не допускать экстремальных режимов работы.

В связи с постоянной работой по совершенствованию картофелевыкапывателя, в его конструкцию могут быть внесены незначительные изменения, не отраженные в настоящем руководстве.

Модели 02.01.01 и 02.01.02 поставляются на стальных втулках.

Модели 02.01.03 и 02.01.04 поставляются на сайлентблоках.

2. ПРАВИЛА БЕЗОПАСНОСТИ

Перед началом эксплуатации картофелевыкапывателя проверьте надежность всех соединений и креплений.

При всех регулировочных, монтажных и других работах с картофелевыкапывателем, двигатель мотоблока должен быть остановлен.

ЗАПРЕЩАЕТСЯ:

- работать с изношенным приводным ремнем;
- заводить мотоблок и работать в закрытом помещении;
- работать без защитных кожухов и ограждений;
- во время работы находиться впереди мотоблока.

ВНИМАНИЕ! Эффективная работа картофелевыкапывателя достигается при оборотах двигателя 3200÷3600 об/мин. При этом линейная скорость мотоблока, в зависимости от типа и состояния почвы, должна быть в пределах 2-4 км/час.

3. КОМПЛЕКТНОСТЬ

МОДЕЛЬ	02.01.01	02.01.02
	02.01.03	02.01.04
Картофелевыкапыватель, (шт.)	1	1
Колесо (металлическое/пневматическое)*, (пара)	1	1
Шкив ведущий + втулки + метизы (комплект)	1	-
Ремень клиновой А-1120, (шт.)**	1	-
Телескопический вал + 2 муфты резиновые + метизы (комплект)	-	1
Руководство по эксплуатации, (шт.)	1	1

*Картофелевыкапыватель может комплектоваться колесами пневматическими 4,0-8" (3,5-8") или металлическими Ø 270 мм.

** Для некоторых типов мотоблоков может понадобиться другая длина ремня.

4. ТЕХНИЧЕСКИЕ ХАРАКТЕРИСТИКИ

МОДЕЛЬ	02.01.01	02.01.02
	02.01.03	02.01.04
Тяговые средства (мотоблоки)	МБ1 и МБ2 «Форза», «Ока», «Луч», «Каскад», МБ-2 «Нева», МБ-90, «Сармат», «Салют-5», МТЗ-0,5 и мотоблоками аналогичной конструкции.	МБ6, МБ7, МБ8, МБ9 и мотоблоков аналогичной конструкции
Привод	Ременной от шкива мотоблока	Карданный от вала отбора мощности со шпонкой
Колея, (мм)	600±10	
Рабочая скорость движения, в зависимости от типа почвы, (км/час)	2÷4	
Ширина захвата лемеха, (мм)	до 390	
Глубина подкапывания, (мм)	до 200	
Тип колес	Пневматические/металлические	
Производительность за час чистой работы, (га/час)	0,05-0,2	
Габариты, ДхШхВ, ± 20 (мм)	785x735x870	785x735x830
Масса нетто, ± 2 (кг)	43	47

5. ОБЩИЙ ВИД



Рис.1 Общий вид (02.01.01, 02.01.03)

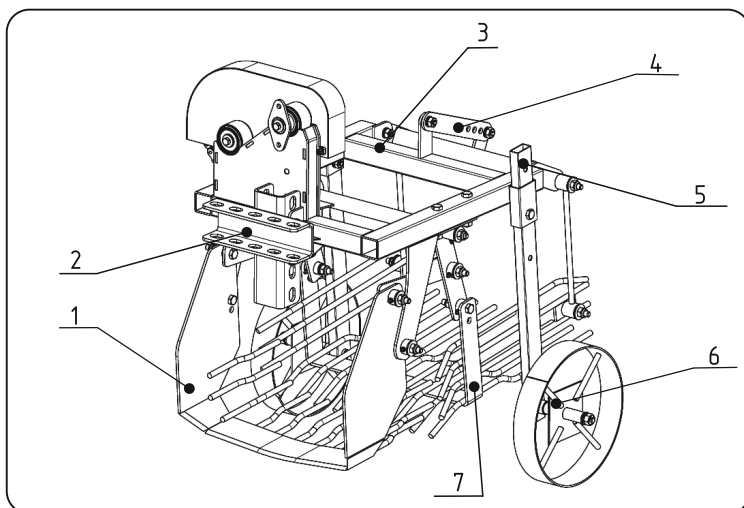


Рис.2 Общий вид (02.01.02, 02.01.04)

- | | |
|-----------------------------|-------------------|
| 1. Лемех. | 5. Стойка колеса. |
| 2. Сцепка регулируемая. | 6. Колесо. |
| 3. Рама. | 7. Грохот. |
| 4. Регулировочная пластина. | |

6. СБОРКА, УСТАНОВКА.

6.1 Для моделей 02.01.01, 02.01.03

- При покупке изделия в упакованном виде, освободите изделие от упаковки.
- Установите стойки в сборе с колесами 6 (рис.1), зафиксируйте их болтами М10х40.
- Снимите защитный кожух ремней мотоблока.
- Снимите большой шкив мотоблока с вала.
- Для мотоблоков, со сплошным шкивом, типа «Ока», «Нева», «Каскад» и пр. разметьте центры отверстий в шкиве по ведомому шкиву (рис. 3). Просверлите отверстия $\varnothing 10-11$ мм. Прикрутите ведущий шкив к шкиву мотоблока при помощи болтов М10х70 и распорных втулок (рис. 3).
- Установите шкив обратно на мотоблок.
- Присоедините картофелевыкапыватель к мотоблоку при помощи регулируемой сцепки (рис.4,5), отрегулировав соосность шкивов мотоблока и картофелевыкапывателя и высоту, передвигая сцепку вверх или вниз, вправо или влево по отверстиям.
- Наденьте приводной ремень (рис. 5).

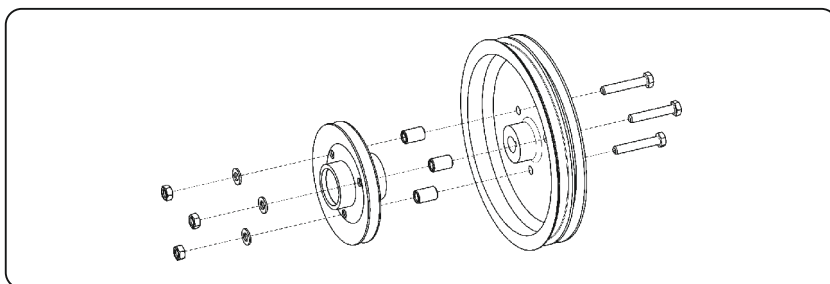
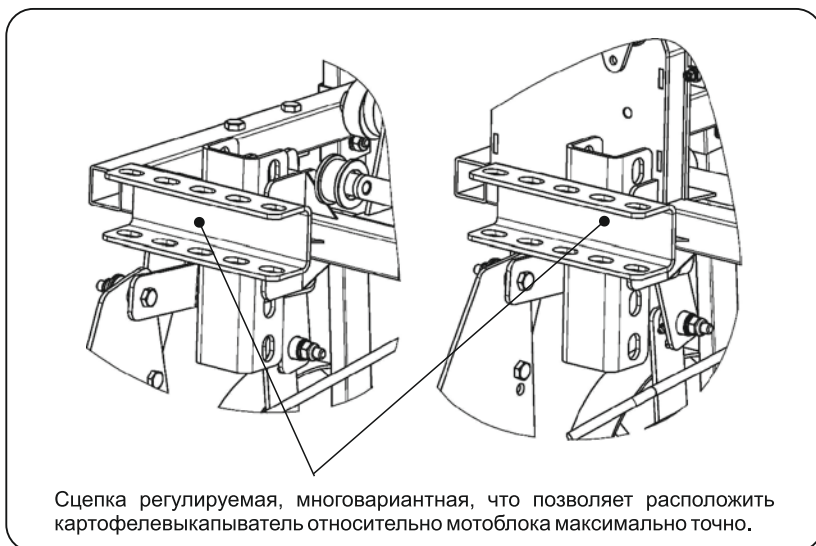


Рис.3 - Установка ведущего шкива (для МБ «Каскад» и пр.)



Сцепка регулируемая, многовариантная, что позволяет расположить картофелевыкапыватель относительно мотоблока максимально точно.

Рис.4 - Регулируемое сцепное устройство.

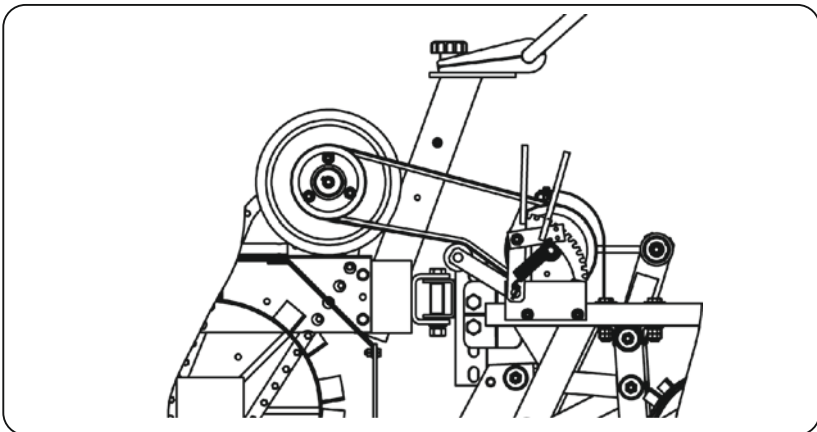


Рис.5 - Установка приводного ремня.

6.2 Для моделей 02.01.02, 02.01.04

- Установите фланец в сборе с муфтой резиновой на выходной вал мотоблока со шпонкой. Зафиксируйте болтом М6 с шайбой пружинной и шайбой плоской.

- Установите часть телескопического вала (с большим сечением) на муфту резиновую, зафиксируйте болтами М8, шайбами, увеличенными 8 (со стороны муфты резиновой) и гайками со стопорным кольцом М8 (рис 6.).

- Аналогичным образом установите фланец, муфту резиновую (если не установлены) и вторую часть телескопического вала на картофелевыкапыватель.

- Установите картофелевыкапыватель на прицепную скобу мотоблока, вставив половинки телескопического вала друг в друга. Установите шкворни в отверстия прицепной скобы мотоблока.

- Убедитесь, что вал кардана соосен с выходным валом мотоблока и параллелен плоскости цепного узла. При необходимости, ослабьте болтовые соединения отрегулируйте сцепку по высоте и в горизонтальной плоскости, затяните болтовые соединения.

- Для натяжения цепи ослабьте гайки крепления рычага натяжного ролика. Добейтесь необходимой натяжки цепи, затяните гайки.

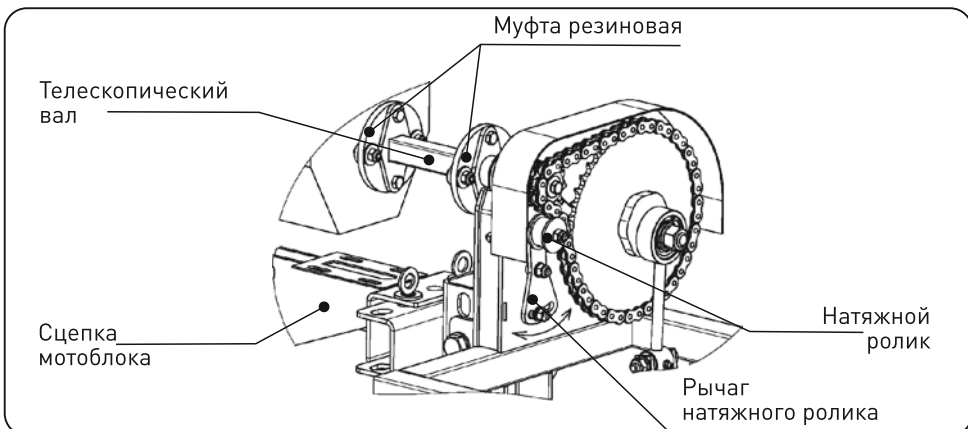


Рис.6 - Схема присоединения картофелевыкапывателя к мотоблоку (02.01.02, 02.01.04) .

7. ОБКАТКА ИЗДЕЛИЯ

- Запустите двигатель мотоблока, предварительно установив нейтральную передачу.
- Рычагом механизма натяжения, обеспечьте необходимое натяжение приводного ремня картофелевыкапывателя (для моделей 02.01.01, 02.01.03).
- Плавно, выжмите рычаг сцепления мотоблока, картофелевыкапыватель начнет возвратно-поступательные движения.
- Убедитесь, что все механизмы работают нормально, прокрутите картофелевыкапыватель на средних оборотах двигателя в течении 15-20 мин.
- Отключите картофелевыкапыватель, заглушите двигатель мотоблока. Протяните все резьбовые соединения, особенно шарнирные соединения на полиуретановых втулках.

ВНИМАНИЕ! Будьте аккуратны, при работе шарнирные соединения могут сильно нагреваться, особенно в период обкатки.

ВНИМАНИЕ! Полиуретановые втулки относятся к элементам подверженным естественному износу и не подлежат бесплатной замене в период гарантийного срока эксплуатации.

ВНИМАНИЕ! Во избежание перегрева шарнирных и подшипниковых узлов, во время эксплуатации, соблюдайте следующий режим работы - 30 минут непрерывной работы - 10 минут перерыв.

ВНИМАНИЕ! При помощи рычажно-плунжерного пистолета добавьте смазку типа «Литол-24» во все шарнирные соединения (02.01.03, 02.01.04).

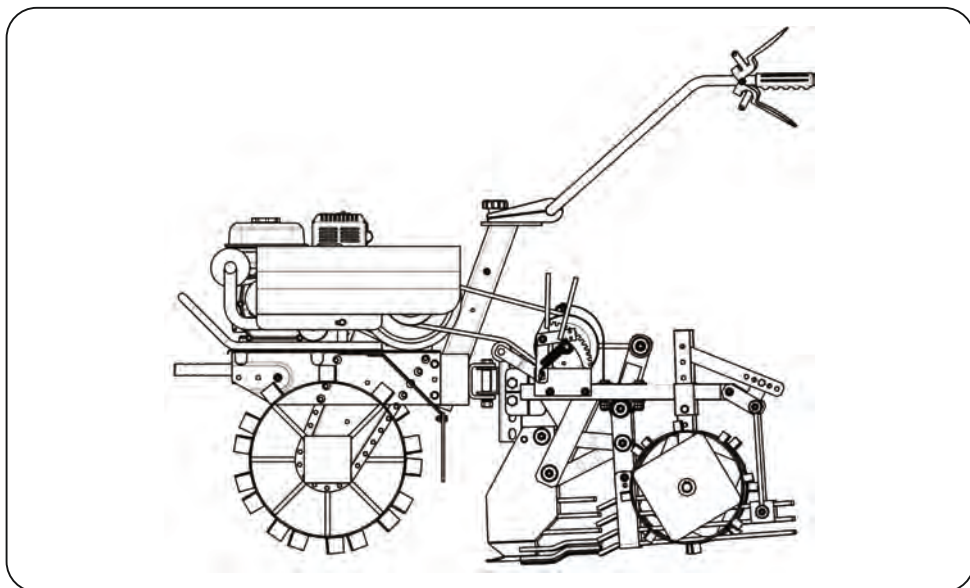


Рис.7 - Мотоблок с картофелевыкапывателем.

8. РАБОТА С ИЗДЕЛИЕМ

При первом использовании агрегата необходимо отрегулировать глубину хода лемеха. Лемех должен идти в почве несколько ниже гнезд клубней картофеля, чтобы не повредить или не оставить их в почве. регулировка глубины осуществляется при помощи сцепки (рис.4) и стоек колес. При укорачивании стоек опорных колес глубина хода лемеха увеличивается, а при удлинении - уменьшается.

Для моделей 02.01.01, 02.01.03.

Для приведения картофелевыкапывателя в движение необходимо механизмом натяжения обеспечить нужную натяжку ремня. При поворотах и переездах на другие участки ремень привода картофелевыкапывателя обязательно отключить.

Для моделей 02.01.02, 02.01.04.

Для приведения картофелевыкапывателя в движение необходимо выжать сцепление мотоблока, запустить мотоблок, после плавно отпустить сцепление. При поворотах и переездах на другие участки выжимайте сцепление.

ВНИМАНИЕ! Будьте аккуратны, при отключенном сцеплении мотоблока на нейтральной скорости картофелевыкапыватель будет продолжать работать.

Картофелевыкапыватель рассчитан на уборку картофеля при ширине междурядий 55-60 см. Для увеличения сцепления колес мотоблока с грунтом используйте засыпные грунтозацепы или утяжелители. Перед уборкой урожая желательно удалить ботву за один - два дня до уборки.

Если в грохоте много засыпного картофеля необходимо опустить заднюю часть грохота при помощи регулировочной пластины (рис. 8) и дополнительного отверстия в грохоте (рис. 9). В зависимости от влажности почвы необходимо производить чистку грохота от налипшей земли.

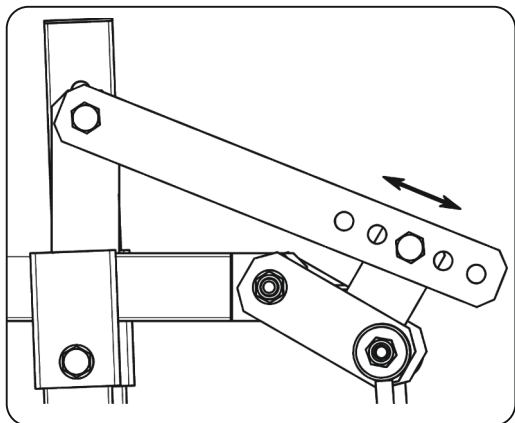


Рис.8 - Регулировка наклона грохота.

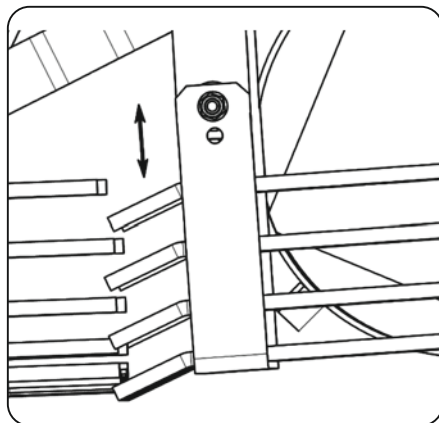


Рис.9 - Регулировка высоты грохота.

9. ОБСЛУЖИВАНИЕ

Перед работой и во время работы (через каждые 30 мин.) проверяйте наличие и затяжку крепежных деталей.

Необходимо один раз в год (или по необходимости) осмотреть, очистить, смазать цепь, подшипники и все подвижные узлы, кроме шарниров на полиуритановых втулках, смазкой «Литол-24».

При износе толщин стенок полиуритановых втулок более чем на 50%, втулки следует заменить.

Хранить картофелевыкапыватель рекомендуется в сухом, проветриваемом помещении.

10. ГАРАНТИЯ ИЗГОТОВИТЕЛЯ

Завод-изготовитель гарантирует соответствующее качество изделия при соблюдении потребителем условий и правил хранения, транспортировки и эксплуатации.

Гарантия предоставляется на срок 12 (двенадцать) месяцев со дня продажи изделия потребителю и распространяется на дефекты, произошедшие по вине производителя. Если день продажи товара установить невозможно, эти сроки исчисляются со дня изготовления товара (п.2 ст. 19 Закона РФ «О защите прав потребителей»).

Владелец картофелевыкапывателя теряет право на гарантию в следующих случаях:

- если истек срок гарантийной эксплуатации;
- при не предъявлении настоящего руководства или в нем отсутствуют отметки ОТК предприятия, штамп торгующей организации и дата продажи.
- при использовании картофелевыкапывателя с нарушением указаний настоящего руководства;
- при наличии механических повреждений, полученных не по вине производителя.

Обмен неисправных деталей, вышедших из строя в гарантийный период осуществляется завод - изготовителем в соответствии с действующим законодательством.

Гарантия не распространяется на узлы и детали подверженные естественному износу и расходные комплектующие, к которым относятся: приводные ремни, втулки полиуретановые, элементы карданной передачи, подшипники, шкивы, защитные кожухи, элементы колес (покрышки, камеры, золотники) и т.д.

Срок службы картофелевыкапывателя - 5 лет.

Подпись покупателя / _____ /

СВИДЕТЕЛЬСТВО О ПРИЕМКЕ

Картофелевыкапыватель вибрационно-грохотный «FORZA» _____

Серийный номер _____

Месяц _____ год _____ выпуска

Изделие соответствует техническим условиям ТУ 28.30.93-005-69884981-2018 и признан годным к эксплуатации на основании требований ТРТС 010/2011 «О безопасности машин и оборудования» на основании Сертификата соответствия № ТС RU С-RU. АУ04.В. 04171, серия RU № 0691718, срок действия с 24.04.2018 по 23.04.2023 включительно.

Мастер ОТК _____ / _____ / М.П.
подпись

Производитель оставляет за собой право вносить изменения в конструкции деталей и узлов, не ухудшающие эксплуатационных характеристик изделия, не отраженные в данном руководстве.

Производитель: ООО «Компания «Дилия»

Россия, Пермский край, Еловский р-н, с. Елово, ул. Комсомольская, 1а

ОТМЕТКА О ПРОДАЖЕ

Продан магазином _____
наименование магазина

_____ его адрес

Дата продажи «__» _____ 20__ г.


М.П. _____
Личная подпись продавца


СПИСОК АВТОРИЗОВАННЫХ СЕРВИСНЫХ ЦЕНТРОВ


	Населенный пункт	Организация	Адрес	Контакты
	г. Пермь Пермский край	Центральный Сервисный центр	614513, Пермский край, Пермский р-н, Савинское сп., д. Хмели, ш. Космонавтов, д. 320	тел.: (342) 201-99-55 e-mail: partner0782-servis@mail.ru
1.	с. Залесово г. Заринск Алтайский край	ИП Кунц А.А.	ул. Коммунистическая, д. 97, корп. А ул. Таратынова, д. 15	тел.: 8-913-022-87-77 8 (838592) 22-794 Александр e-mail: stroidom97a@mail.ru тел.: 8-913-02-27-555 Алексей e-mail: alexeynenashev@mail.ru
2.	г. Абакан Республика Хакасия	ИП Зуев А.М. СЦ «КАСКАД»	ул. Игарская, 21Ф	тел.: +7 (3902) 30-57-55 e-mail: serviskaskad@list.ru
3.	г. Алатырь Чувашская республика	ИП Замаруева О.М. (Сервис- центр «КилоWatt»)	ул. 40 лет Победы, 33а, стр.4, корп.1	тел.: 8 (835) 312-30-61; тел.: 8 (937) 958-92-34 e-mail: kilowatt.servistsentr@bk.ru
4.	г. Асино Томская область	ИП Купревич Н.В. (Магазин «Хозяин»)	ул. Челюскина, 50	тел.: 8-962-78-27-326 e-mail: xoziajn70@yandex.ru
5.	г. Арзамас Нижегородская область	ИП Кусакин М.А.	ул. Заготзерно, стр.2	тел.: (83147) 9-83-25 e-mail: chikin.a@hozakaz.ru
6.	г. Армавир	ИП Мизев С.С.	ул. Горького, 152	тел.: 8-918-689-00-07 e-mail: Mizevss@rambler.ru
7.	г. Ачинск	ИП Кириллов А.Ф.	шоссе Байкал, стр. 3	тел. 8-953-582-28-22 e-mail: servis.remont@mail.ru
8.	г. Балаково Саратовская область	ИП Володин И.М. Магазин строительного оборудования «Колобок»	ул. Комарова, д. 72	тел.: 8-927-1507-629 тел.: 8-927-1401-275 e-mail: volodin1305@yandex.ru
9.	г. Балашиха Московская область	ИП Карлов А.С.	Щелковское шоссе, 102а, пав.МГ	тел.: +7 (495) 664-40-62 e-mail: mexanik.in@yandex.ru
10.	г. Барнаул	ООО «ЮМА»	ул. 1-я Западная, 50, 1 этаж	тел.: 8-962-814-60-44 e-mail: masterskaya22@mail.ru
11.	г. Барнаул	ИП Чередова Т.В.	ул. Чкалова 228/К2	Тел.: 8-902-998-19-72
12.	г. Барнаул	ИП Чередова Т.В.	ул. Мало-Тобольская, 24	Тел.: (3852) 690-972
13.	г. Бийск	ИП Чередова Т.В.	пер. Почтовый, 13Б	Тел.: (3854) 32-74-79 E-mail: buh638663@mail.ru
14.	г. Белорецк Башкортостан	ИП Давыдов П.А.	ул. Тюленина, д. 1, корп. 2	тел.: (34792) 3-91-91 тел.: 8-927-322-22-75 e-mail: info@pilomir.ru
15.	г. Березники Пермский край	ИП Растатурин О.Е.	ул. Юбилейная, ГСК №28	тел.: 8-982-488-53-90 e-mail: ors-1@yandex.ru
16.	г. Бийск Алтайский край	ООО «Алтайский промышленный центр» (ООО «АПЦ»)	ул. Социалистическая, д. 3	тел.: 8 (3854) 30-29-39 тел.: 8-906-944-32-82 e-mail: svarka.servis@mail.ru
17.	г. Бузулук Оренбургская область с. Новоалександровка	СЦ «ФЕНИКС-Сервис»	ул. Народная, д.14/1	тел.: (35342) 6-25-11 тел.: 8-922-876-34-80 e-mail: popova_ulya_fenix@mail.ru
18.	г. Владивосток	ДВ «Экстрим»	ул. Маковского, 102	Тел.: (423) 278-77—88 e-mail: dvx@dv-extreme.ru
19.	г. Воронеж	ИП Подоляко В.А. (АВВА-Tools Инструмент) магазин «Для Вас»	ул. Антонова-Овсеенко, 23а	тел.: 8 (473) 264-70-00 e-mail: servicevsn36@mail.ru
20.	с. Высокая Гора Татарстан	ИП Гиниятуллин И.И.	ул. Большая красная, д. 231	тел.: 8-904-6666-878 e-mail: kzn.ilnar@mail.ru
21.	г. Елец Липецкая область	СЦ «Партнер» (Территория рынка «Бугор»)	Московское шоссе, 18К	тел.: 8 (906) 594-81-45 e-mail: sc.elec@partner48.ru
22.	г. Иланский Красноярский край	ИП Файзуллина Н.Г.	ул. 40 лет ВЛКСМ, д. 5	тел.: 8 (39173) 3-10-45
23.	г. Ижевск	«Компания ТМ-СЕРВИС» ИП Струков А.А.	ул. Телегина, 30	тел.: (3412) 93-24-19, 93-24-20 e-mail: strukov8@gmail.com, service.tm.izh@gmail.com
24.	г. Ишим Тюменская область	ИП Солодовникова Т.Е.	ул. Гагарина, 64 А/11,	тел.: (34551) 5-99-65 e-mail: tamara76@mail.ru
25.	г. Йошкар-Ола Марий Эл	ТСЦ «Дровосек»	ул. Машиностроителей, д. 2Б	тел.: 8 (8362) 411-97-70 e-mail: sevruginsv@tscdrovosek.ru
26.	г. Казань Татарстан	ТСЦ «Дровосек»	ул. Ломжинская, д. 16А	тел.: 8 (843) 258-04-44 e-mail: uspenskidi@tscdrovosek.ru
27.	г. Канск Красноярский край	ИП Гребнев Л.Ю.	ул. 40 лет Октября, 60, стр. 32	тел.: (8913) 512-18-50 e-mail: instrymnt-servis.kansk@yandex.ru

28.	г. Каменск-Уральский Свердловская область	СЦ «Техно Мастер» ИП Султанов Р. М.	ул. Парковая, д. 13А	тел.: 8 (3439) 31-75-65 e-mail: tehnik13@mail.ru
29.	г. Кашира Московская область	ИП Амбарцумян Э. Р.	ул. Коммунистическая, д. 104	тел.: 8-926-422-34-03 e-mail: erik.4223403@gmail.com
30.	г. Киров	ООО «Виратех»	Советский тракт, корпус 10	тел.: 8 (8332) 47-42-03 e-mail: amm@velikan43.ru
31.	г. Киров	ИП Мусонова Ю.А. СЦ «ЛедДомСад»	ул. Сурикова, д. 34	тел.: 8 (8332) 21-73-09 e-mail: lesdomsad@ds.kirov.ru
32.	г. Киров	ООО «Неолит»	ул. Пугачева, д. 1	тел.: 8 (8332) 563-563 e-mail: S.Skopin@td-stroybat.ru
33.	Кировская область, Юрьянский р-н, Юрья пгт	ИП Журавлев М.В.	ул. Калинина, д. 35	тел.: 8-912-828-93-18 e-mail: mvzhuravlev33@rambler.ru
34.	г. Кемерово	ИП Куракин М.Н. «АБК-инструмент»	ул. Ю.Дзужильного, 7, корп.2, стр.1	тел. (3842) 90-14-00 e-mail: service142@abk-nsk.ru
35.	г. Курган	ИП Кокорин И.С. СЦ «ТЕХНОЛИДЕР»	ул. Машиностроителей, д. 23/3	тел.: 8 (3522) 64-00-99 e-mail: servis4500@mail.ru
36.	г. Красноярск	ООО «Яр-техника»	ул. Аэровокзальная, д. 8 "В"	тел.: (391) 274-52-33 e-mail: service@jar-technika.ru
37.	г. Комсомольск-на-Амуре	ДВ «Экстрим»	ул. Кирова, 78Б	тел.: (4217) 242-388 e-mail: kms@dv-extreme.ru
38.	с. Верхние Татышлы Башкортостан	ИП Сиразетдинов В.С. ТЦ «Алисс»	ул. Совхозная, д. 31	тел.: 8-937-861-66-50 e-mail: alisservis@yandex.ru
39.	г. Мариинск Кемеровская область	ИП Коленко Э.В.	ул. Пальчикова, д. 6А	тел.: 8 (38443) 5-11-38 тел.: 8-906-923-41-21 e-mail: novosel797@mail.ru
40.	г. Магнитогорск Челябинская область	ИП Овод С.П. СЦ «Электроинструмент»	ул. Зеленый Лог, д. 56	тел.: (3519) 40-44-12 e-mail: elektroinstrument-service@mail.ru
41.	г. Назарово Красноярский край	ИП Егорова А.В.	ул. 30 лет ВЛКСМ, д. 5	тел.: (39155) 5-00-89, 5-04-21 e-mail: 30let2020@mail.ru
42.	г. Нефтекамск	ИП Закиров Р.С.	ул. Промышленная, д. 6	тел.: 8 (965) 665-42-59 e-mail: klafy@mail.ru
43.	г. Новосибирск	ООО «Бин Сервис»	Мочищенское шоссе, д. 1/1	тел.: (383) 399-12-91 e-mail: servis@benzoinstrument.ru
44.	г. Новосибирск	ИП Чалков С.А.	ул. Почтовый лог, д. 1	тел.: (383) 256-10-87 e-mail: pilansk_service@mail.ru
45.	г. Набережные Челны Татарстан	ИП Романова Г.Ф.	КУП «Закамье», склад 11	тел. 8-987-400-44-75 e-mail: info@instrumentgrad.ru
46.	г. Набережные Челны	ИП Фасхутдинова Э.М.	Мензелинский тракт, д. 35А, пом.1000	тел.: 8 (8552) 202-715 e-mail: tbm-7@mail.ru
47.	г. Нижневартовск ХМАО	ИП Ганин В.А.	ул. Северная, д. 39, стр.15	тел.: 8 (3466) 57-99-33 e-mail: 220service@mail.ru
48.	г. Новокузнецк	ИП Захарова Т.Н.	ул. Вокзальная, д. 24, 2 этаж	тел.: 8 (3843) 72-35-54 e-mail: instroy-service@mail.ru
49.	г. Омск	ТК «Сибирская база»	ул. Семиреченская, д. 93	тел.: 8-913-159-81-98 e-mail: abdrashidovsh@sibbaza.ru
50.	г. Омск	ИП Шемшелев К.В.	ул. 20 лет РККА 183/1	тел.: (965) 875-33-33 e-mail: servis.mashinstor@bk.ru
51.	г. Омск	ООО «Созвездие Техно»	ул. 2-я Солнечная, д. 31а	тел.: 8(3812) 34-07-99 e-mail: st55ad@list.ru
52.	г. Омск	ИП Рыжих Е. А. СЦ «ABSOLUT55»	ул. С. Сейфуллина, д. 40	тел.: +7 (3812) 50-20-60 тел.: +7 (904) 588-99-94 e-mail: s-absolut55@yandex.ru
53.	п. Октябрьский Московская область	ИП Карковский В. В.	ул. Заводская, строение 7, пом. 2	тел.: 8 916 718 59 21 e-mail: orud73@mail.ru
54.	г. Оренбург	ООО «Мотосад»	пр. Гагарина, д. 10	тел.: 8 (3532) 339945 тел.: 8 (3532) 332066 e-mail: novator_ai@mail.ru
55.	г. Оренбург	ООО «МастерДел» ИП Гамов Д.А.	ул. 16 Линия, 2а	тел.: (3532) 45-80-55 e-mail: mdorbSERVICE@gmail.com
56.	г. Петрозаводск	ИП Богданов А. О. (АСЦ "АвтоКлюч")	ул. Заводская, д. 4, пом. 5	тел.: (8142) 59-58-97 e-mail: kargin@autokluch.com
57.	г. Пенза	ИП Проничкин Г. В. ОРЭТ	ул. Перспективная, д. 3	тел: (8412) 45-40-12 e-mail: garmast1@oreht.ru
58.	г. Прокопьевск Кемеровская область	ООО «Сервис»	ул. Ноградская, д. 28а	тел.: (3846) 69-55-77 e-mail: 695577@mail.ru
59.	г. Пугачев Саратовская область	ИП Мищенко Г. П.	ул. Пушкинская, д. 232/3	тел.: +7 (84574) 2-78-20 e-mail: bazasol@mail.ru
60.	г. Саранск	ООО «ПРОГРЕСС-М» Сервисная служба «СпецМастер»	ул. Рабочая, д. 103	тел.: (8342) 24-77-47 e-mail: servisrm@mail.ru
61.	г. Саратов	ТЦ «Эксперт» ИП Кочетов А. Б.	ул. Большая Садовая, д. 248/1	тел. 8-965-883-91-00 e-mail: 339480@mail.ru
62.	Самарская область, Кошкинский р-н, с. Кошки	ИП Меркулов А.В	ул. Лесная, д. 6А	тел.: 8-927-706-00-26 e-mail: merkulovv-samara@mail.ru
63.	г. Сызрань Самарская область	ООО «ПАРК ТЕХНИКИ»	ул. Интернациональная, д. 96	тел.: 8 (8464) 91-63-59 e-mail: gorshenin909@yandex.ru

64.	г. Сыктывкар	ООО НПП «Леспромсервис»	ул. Первомайская, д. 114	тел.: (8212) 28-84-80 e-mail: info@lps.komi.ru
65.	г. Чебоксары Чувашская Республика	ИП Шачков Ю.И.	ул. Гражданская, 47	тел.: (8352) 55-66-02 e-mail: kep-markoni@rambler.ru
66.	г. Чебоксары Чувашская Республика	Сервисный центр «Силовая техника»	Складской проезд, д. 8	тел.: (8352) 38-52-06 e-mail: servis_st121@mail.ru
67.	г. Череповец Вологодская область	ИП Исупов А.А.	ул. Вологодская, д. 50А	тел.: 8 (8202) 202-102 тел.: 8 (3513) 44-87-94 e-mail: benzopil-service@list.ru
68.	г. Чернушка Пермский край	ИП Шамсутдинов К.Я.	ул. Красноармейская, д. 111	тел.: 8 (982) 234-777-9 e-mail: kamil.shamsutdin@mail.ru
69.	г. Чебаркуль Челябинская область	ИП Гулий В.Б.	ул. Крупской д.6	тел.: 8-922-709-30-81 e-mail: vikost.servis74@mail.ru
70.	г. Тамбов	ИП Поликашина Л.И.	ул. Бастионная, д. 8Т	тел.: 8 (4752) 42-999-4 e-mail: tambov.servis@mail.ru
71.	г. Тайшет Иркутская область	ООО «СервисПрофТехника»	ул. Кирова, д. 27	тел.: 8 (39563) 2-39-90 e-mail: mustangs1@yandex.ru
72.	г. Темрюк Краснодарский край	СЦ «Мастер» ИП Перхун А.В.	ул. Ленина, д. 171	тел.: 8-918-669-71-41 e-mail: 111@23-m.ru
73.	г. Тобольск Тюменская область	ИП Пальянов И.В. магазин «МОТОМИР»	ул. Защитинская, д. 21	тел.: 8-919-92-60-044 e-mail: m10001deta@yandex.ru
74.	г. Тула	СЦ «Партнер»	Новомосковское шоссе, д. 58	тел.: 8 (963) 933-39-41 8 (903) 659-89-29, 8-906-594-81-45 e-mail: sc.tula@partner48.ru
75.	г. Тюмень	ООО ТСК «ЭнергоТехСервис»	ул. Республики, д. 143 корпус 4, оф. 47	тел.: 8-3452-60-60-80 Станислав e-mail: 72kipor@mail.ru
76.	г. Тюмень	ИП Пихтовников И.Г. СЦ «ТАКТИК»	ул. Республики д. 205, строение 3	тел.: 8 (3452) 38-77-72 e-mail: taktik72@yandex.ru
77.	с. Исетское Тюменская область	ИП Качалков В.В.	ул. Щадринская, д. 17	тел.: 8-919-939-65-13 e-mail: kachalkov_73@mail.ru
78.	с. Исетское Тюменская область	ИП Комаревцев Ю.В.	ул. 50 лет ВЛКСМ, д. 80	тел.: 8 (34537) 2-18-47 e-mail: ingtehнолог@mail.ru
79.	г. Ульяновск	СЦ «Дровосек»	ул. Минаева, д. 12	тел.: (8422) 32-21-28, 30-18-00 e-mail: mag-11@drovosek-profi.ru
80.	г. Уфа Башкортостан	Сервисный центр ИП Чигвинцев М.П.	ул. Революционная, д. 78, корп. 1, бокс 29	тел.: 8-986-975-02-30, тел.: 8-917-347-33-15 Михаил e-mail: michej_008@mail.ru
81.	г. Уфа	ИП Умов И.Ю.	ул. Транспортная 40/1	Тел.: (347) 238-96-75 e-mail: igor-umov@yandex.ru
82.	г. Усолье-Сибирское Иркутская область	ИП Подскребишев А.И. ТЦ "Ярмарка строительных материалов", пав. 51	ул. Стопани, 20	тел.: (39543) 58340 e-mail: centrkoburey@mail.ru
83.	г. Учалы Башкортостан	ИП Ханнанов Г. Г.	ул. Ахметгалина, 9	тел.: 8 (34791) 614-12 e-mail: khannanovsov24@mail.ru
84.	г. Хабаровск	ДВ «Экстрим»	ул. Казбекская, 28	тел.: +7 (4212) 700-666 e-mail:stas.ivanchenko@dv-extreme.ru
85.	п. Сингапай ХМАО-Югра	ИП Тремасов В.М.	ул. Сургутская, д. 16/1	тел.: 8-982-55-04-200 e-mail: tremasovv@bk.ru
86.	г. Челябинск	ООО ТД «Инструмент-Сервис»	ул. Стартовая, д. 34, корпус 1, помещение 1	тел.: 8 (351)734-76-19 e-mail Alena@sturm74.ru
87.	г. Черняховск Калининградская область	ИП Токарев В.В.	ул. Победы, д. 8а	тел.: 8 (906) 233-33-95 e-mail: v.tokarev39@yandex.ru
88.	г. Чита Забайкальский край	ИП Лоншакова Е.Н.	ул. Чайковского 30, пом. 68 (цокольный этаж)	тел.: 8 (914) 480-89-27 e-mail: serzh.voyulyan@mail.ru
89.	Курганская область г. Шадринск	ИП Марамыгин Е.В.	ул. Октябрьская, 106	тел.: +7 (35253) 6-89-25 e-mail: gradka@yandex.ru

 Россия, Пермский край,
Еловский р-н, с. Елово,
ул. Комсомольская, 1а

 +7(342) 201-99-44

 partner0782-servis@mail.ru

 dillacom.ru

ForLife®